

ARE

PURKUROBOTIT



ARE 1.0



ARE 2.0



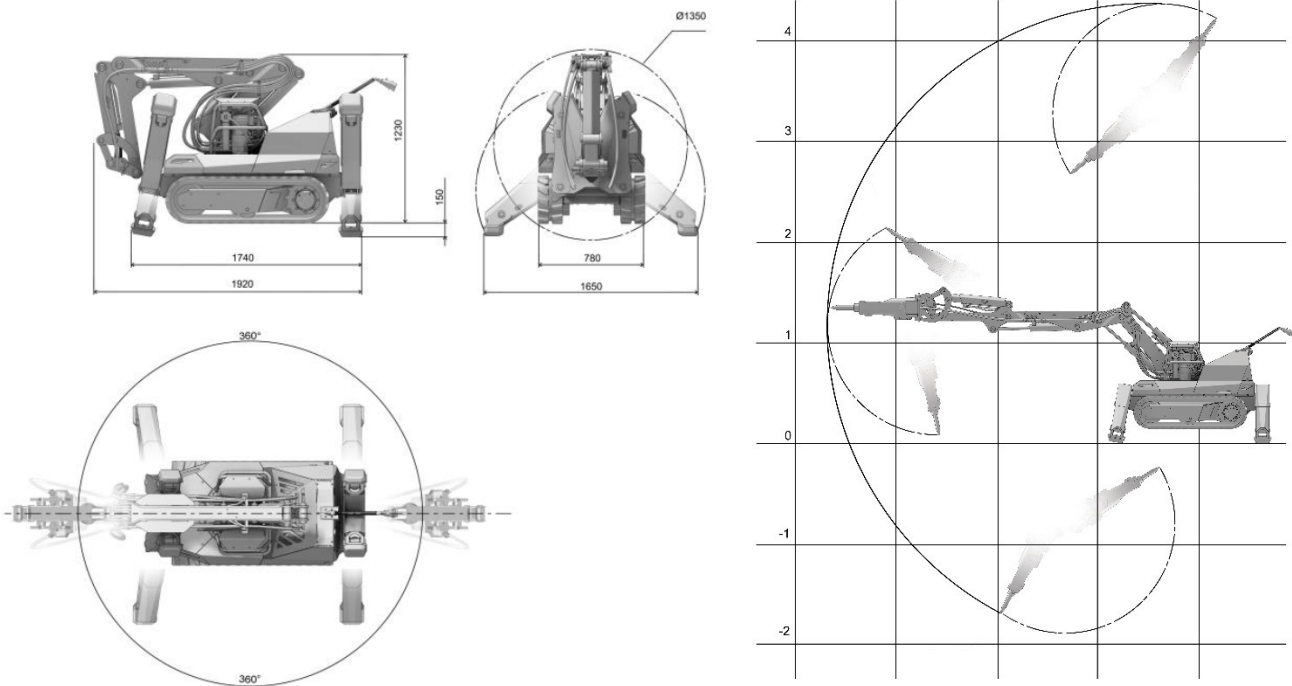
ARE 3.0

Maahantuonti, myynti, huolto ja varaosat: SAILMET OY

SALMITIE 3, 02430 KIRKKONUMMI
Y-tunnus: 2916646-9 | Sähköposti: info@sailmet.fi
Myynti: 040-0545433
Huolto ja varaosat: 050-5384010

ARE 1.0

TEKNISET TIEDOT



Yleistä		
Siirtonopeus	km/h	3
Ylävaunun pyörimisnopeus	r/min	6
Suurin sallittu kallistuskulma	astetta	30°
Hydrauliikkajärjestelmä		
Hydrauliikkapumpun tyyppi		Muuttuvan tilavuuden monimäntäpumppu
Hydrauliikkapumpun suorituskyky	L/min	54
Maksimipaine	bar	180
Öljytilavuus	L	35
Sähkömoottori		
Nimellisteho	kW	15
Käynnistystyyppi	tyyppi	Pehmökäynnistys
Jännite	V	400 (50 Hz)
Hallintalaitteet		
Tyyppi		Kauko-ohjaus
Tiedonvälitys		Langaton tai kaapeli
Nettopaino	kg	1100
Työkalut		
Työkalun enimmäispaino	kg	200

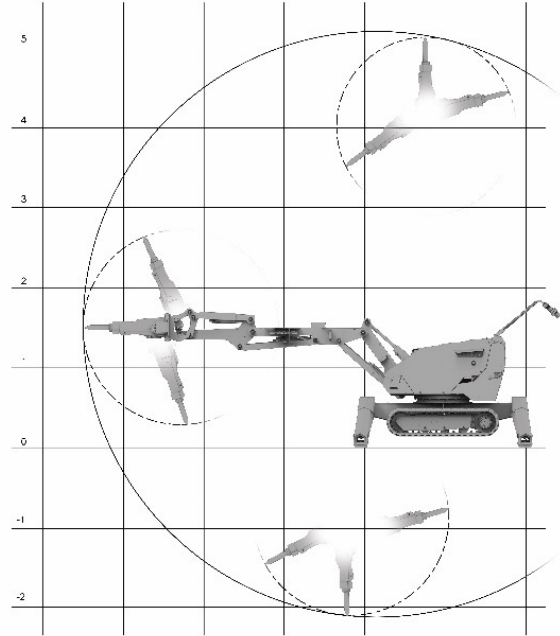
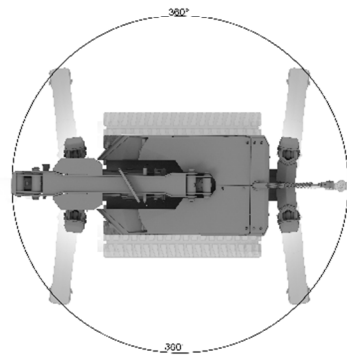
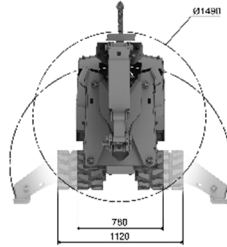
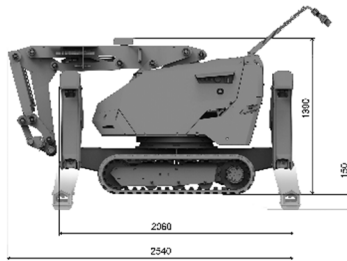
Maahantuonti, myynti, huolto ja varaosat: SAILMET OY

SALMITIE 3, 02430 KIRKKONUMMI
Y-tunnus: 2916646-9 | Sähköposti: info@sailmet.fi
Myynti: 040-0545433
Huolto ja varaosat: 050-5384010



ARE 2.0

TEKNISET TIEDOT



Yleistä		
Siirtonopeus	km/h	2,5
Ylävaunun pyörimisnopeus	r/min	6
Suurin sallittu kallistuskulma	astetta	30°
Hydrauliikkajärjestelmä		
Hydrauliikkapumpun tyyppi		Muuttuvan tilavuuden monimäntäpumppu
Hydrauliikkapumpun suorituskyky	L/min	min 65, max 85
Maksimipaine	bar	max 230
Öljytilavuus	L	min 65
Sähkömoottori		
Nimellisteho	kW	22
Käynnistystyyppi	tyyppi	Pehmokäynnistys
Jännite	V	400 (50 Hz)
Hallintalaitteet		
Tyyppi		Kauko-ohjain
Tiedonvälitys		Langaton tai kaapeli
Nettopaino	kg	1850
Työkalut		
Työkalun enimmäispaino	kg	290

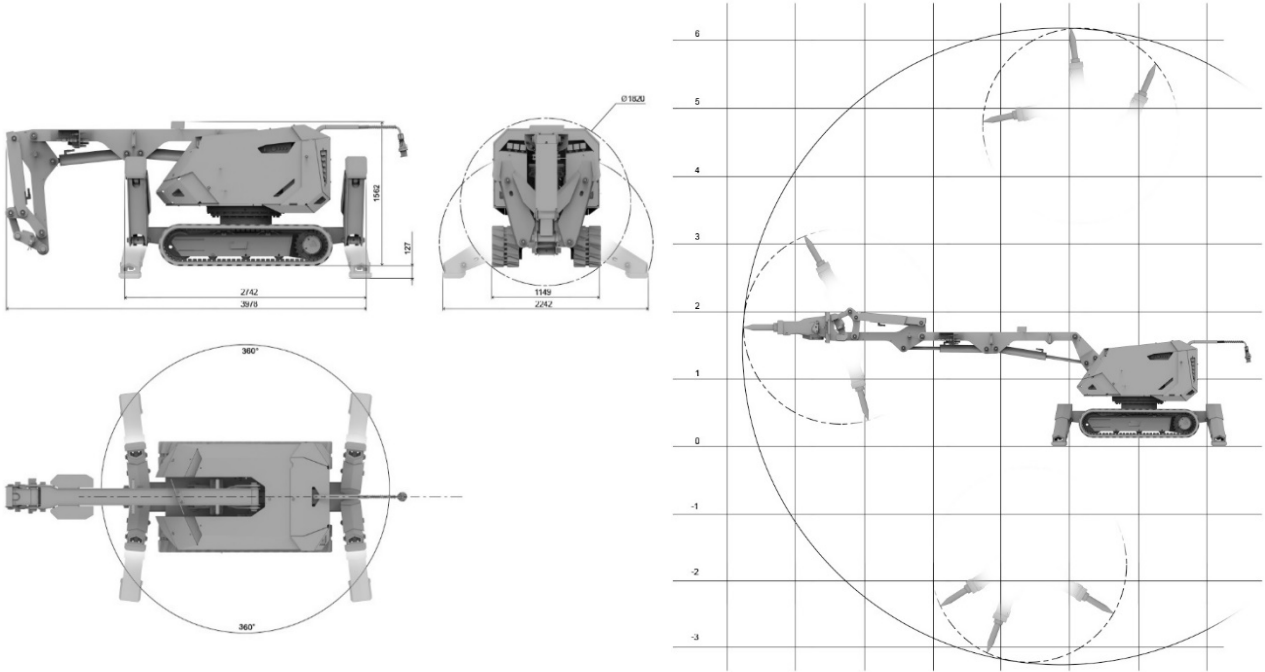
Maahantuonti, myynti, huolto ja varaosat: SAILMET OY

SALMITIE 3, 02430 KIRKKONUMMI
Y-tunnus: 2916646-9 | Sähköposti: info@sailmet.fi
Myynti: 040-0545433
Huolto ja varaosat: 050-5384010



ARE 3.0

TEKNISET TIEDOT



Yleistä		
Siirtonopeus	km/h	2,5
Ylävaunun pyörimisnopeus	r/min	3
Suurin sallittu kallistuskulma	astetta	30°
Hydrauliikkajärjestelmä		
Hydrauliikkapumpun tyyppi		Muuttuvan tilavuuden monimäntäpumppu
Hydrauliikkapumpun suorituskyky	L/min	max 102
Maksimipaine	bar	max 270
Öljytilavuus	L	85
Sähkömoottori		
Nimellisteho	kW	30 kW
Käynnistystyyppi	tyyppi	Pehmökäynnistys
Jännite	V	400 (50 Hz)
Hallintalaitteet		
Tyyppi		Kauko-ohjain
Tiedonvälitys		Langaton tai kaapeli
Nettopaino	kg	3500
Työkalut		
Työkalun enimmäispaino	kg	500

Maahantuonti, myynti, huolto ja varaosat: SAILMET OY

SALMITIE 3, 02430 KIRKKONUMMI
Y-tunnus: 2916646-9 | Sähköposti: info@sailmet.fi
Myynti: 040-0545433
Huolto ja varaosat: 050-5384010

